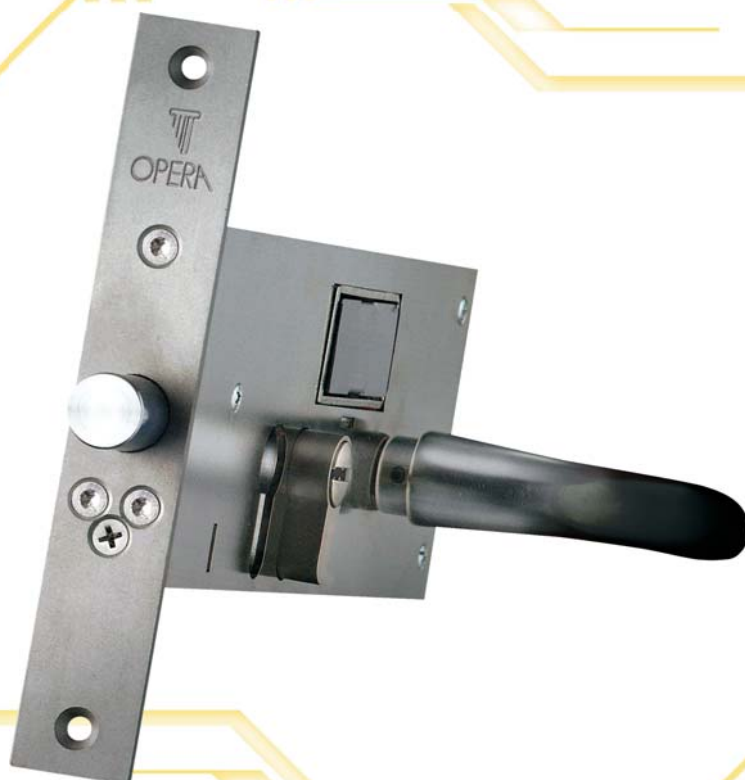




# CLASSICA



Art.

Euro



26800



26800SA

### Elettropistoni di sicurezza per interblocco

Apertura meccanica con cilindro europeo  
 Frontale in acciaio inox mm. 160 x 25 x 3  
 Contropiastra in acciaio inox mm. 150 x 25 x 3  
 con magneti di allineamento  
 Catenaccio rotante in acciaio temperato antitaglio con blocco meccanico in posizione di chiusura  
 Dimensioni catenaccio : estensione mm.20 (mm.25 nella versione XL), diametro mm. 16  
 Dimensioni corpo serratura a pag. 90  
 Alimentazione : 12/24 Vdc  
 Corrente Assorbita : 2,5/3 A di spunto - 130/230 mA di mantenimento a controllo elettronico  
 Elettronica di comando a microprocessore interna  
 Collegamento tramite connettore ad innesto rapido

### Predisposizione per il collegamento in interblocco fra 2 o più porte

Comandi N.A. di Apertura, Blocco, Emergenza e Reset Allarmi  
 Contatto C./N.A./N.C. di posizione catenaccio  
 Contatto N.A. di posizione dell'anta per la funzione di monitoraggio Aperta / Chiusa o per l'utilizzo di un sensore di allineamento porta esterno  
 Contatto Open Collector di Allarme per Apertura Prolungata dell'anta, Avaria, Emergenza, Apertura simultanea di 2 o più porte se collegate in configurazione di interblocco.  
 Controllo opto-elettronico della posizione di catenaccio  
 Sensore magnetico interno per la posizione di anta  
 Pulsanti per il monitoraggio e la regolazione dei tempi di richiusura da 0-5 sec. all'accostamento dell'anta e da 0-60 sec. se l'anta non viene aperta.  
 Le temporizzazioni sono disinseribili per l'utilizzo dell'elettropistone con elettroniche di gestione esterne  
 Pulsante per il monitoraggio e la regolazione del tempo di intervento dell'allarme di Apertura Prolungata dell'anta

**Sicurezza** catenaccio chiuso in assenza di corrente

**Senza quadro maniglia**

26800

**Con quadro maniglia mm. 8**

26808

**Con quadro maniglia mm. 9**

26809

**Entrate disponibili** : mm. 70 e 90 sulla stessa meccanica

**Extra a richiesta :**

Art. + XL

Catenaccio estensione maggiorata + 5 mm.

Art. + SA

Elettropistone con sfera anti-rimbalzo di allineamento montata direttamente sulla contropiastra con lo scivolo sul frontale

Art.

Euro



27808



27808SA

**Elettropistoni di sicurezza per porta singola**

Apertura meccanica con cilindro europeo  
Frontale in acciaio inox mm. 160 x 25 x 3  
Contropiastra in acciaio inox mm. 150 x 25 x 3  
con magneti di allineamento  
Catenaccio rotante in acciaio temperato antitaglio con blocco meccanico in posizione di chiusura  
Dimensioni catenaccio: estensione mm. 20 (mm.25 nella versione XL), diametro mm. 16  
Dimensioni corpo serratura a pag. 90  
Alimentazione : 12/24 Vdc  
Corrente Assorbita : 2,5/3 A di spunto - 130/230 mA di mantenimento a controllo elettronico  
Elettronica di comando a microprocessore interna  
Collegamento tramite connettore ad innesto rapido

**Predisposizione per il collegamento in interblocco fra 2 o più porte**

Comando N.A. di Apertura  
Contatto C./N.A./N.C. di posizione catenaccio  
Controllo opto-elettronico della posizione di catenaccio  
Contatto N.A. di posizione dell'anta per la funzione di monitoraggio Aperta / Chiusa o per l'utilizzo di un sensore di allineamento porta esterno  
Sensore magnetico interno per la posizione di anta  
Pulsanti per il monitoraggio e la regolazione dei tempi di richiusura da 0-5 sec. all'accostamento dell'anta e da 0-60 sec. se l'anta non viene aperta.  
Le temporizzazioni sono disinseribili per l'utilizzo dell'elettropistone con elettroniche di gestione esterne

**Sicurezza** catenaccio chiuso in assenza di corrente :

- 27800 Senza quadro maniglia
- 27808 Con quadro maniglia mm. 8
- 27809 Con quadro maniglia mm. 9

**Entrate disponibili :** mm. 70 e 90 sulla stessa meccanica

**Extra a richiesta :**

- Art. + XL Catenaccio estensione maggiorata + 5 mm.
- Art. + SA Elettropistone con sfera anti-rimbalzo di allineamento montata direttamente sulla contropiastra con lo scivolo sul frontale

Art.

Euro



27908



27908SA

### Elettropistoni di sicurezza per porta singola

Apertura meccanica con cilindro europeo  
 Frontale in acciaio inox mm. 160 x 25 x 3  
 Contropiastra in acciaio inox mm. 150 x 25 x 3  
 Scrocco antitaglio in acciaio temperato **non reversibile** (indicare la mano di apertura - vedi disegni sotto)  
 Dimensioni scrocco: mm. 16 di diametro x 14 x 16 di estensione  
 Dimensioni corpo serratura (vedi disegni sotto)  
 Alimentazione : 12/24 Vdc  
 Corrente Assorbita : 2,5/3 A di spunto - 130/230 mA di mantenimento a controllo elettronico  
 Elettronica di comando a microprocessore interna  
 Collegamento tramite connettore ad innesto rapido

Comando N.A. di Apertura  
 Contatto C./N.A./N.C. di posizione dello scrocco  
 Controllo della posizione dello scrocco  
 Pulsanti per il monitoraggio e la regolazione dei tempi di richiusura da 0-60 sec. se l'anta non viene aperta.  
 Le temporizzazioni sono disinseribili per l'utilizzo dell'elettropistone con elettroniche di gestione esterne

**Sicurezza** catenaccio chiuso in assenza di corrente :

**Senza quadro maniglia**

27900

**Con quadro maniglia mm. 8**

27908

**Con quadro maniglia mm. 9**

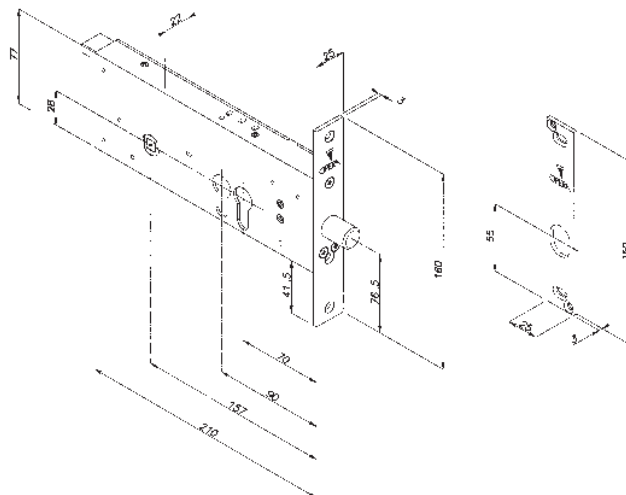
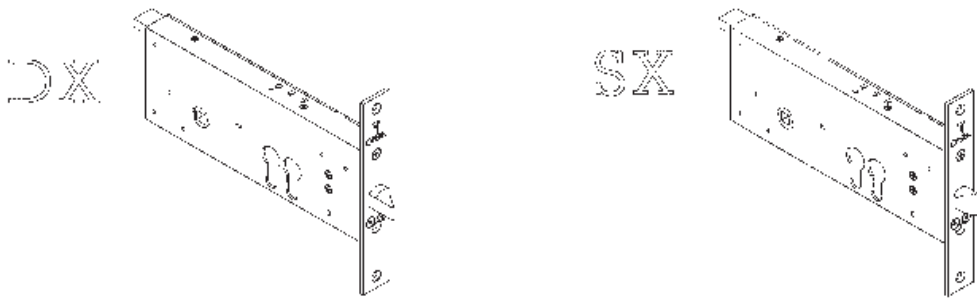
27909

**Entrate disponibili :** mm. 70 e 90 sulla stessa meccanica

Art. + SA

Elettropistone con sfera anti-rimbalzo di allineamento montata direttamente sulla contropiastra con lo scivolo sul frontale

### Mano della serratura



Art.

Euro



28700  
28710

**Elettropistoni per cancelli automatici Gate Lock**

Versione: da applicare  
Corpo serratura in acciaio trattato contro la corrosione  
Carter di copertura in acciaio inox  
Dimensioni del corpo: mm. 300 x 45 x 42  
Apertura e chiusura meccanica con cilindro Europeo (foro passante da entrambi i lati) – Fornito senza cilindro  
Protezione in gomma del foro cilindro agli agenti atmosferici  
Catenaccio in acciaio diametro mm. 18 x estensione mm. 28 (corsa mm. 25)  
Dispositivo anti-scasso del catenaccio con blocco a “reazione totale” in posizione di chiusura (solo versione 28700)  
Contatto in uscita C./N.A./N.C.  
Alimentazione: 24 Vdc  
Corrente assorbita 3 A di spunto, 300 mA di mantenimento  
Versione sicurezza – Catenaccio chiuso in mancanza di corrente  
Versione antipanico – Catenaccio aperto in mancanza di corrente

**A richiesta:** elettropistone per funzionamento orizzontale

**Impiego:** elettropistone di alta sicurezza per cancelli automatici e porte basculanti per garages



28800  
28800LC

**Elettropistoni per cancelli automatici Gate Lock**

Versione: da applicare  
Corpo serratura in acciaio inox, alluminio e acciaio trattato contro la corrosione  
Carter di copertura in acciaio inox (versione 28800)  
Carter di copertura in acciaio verniciato nero (versione 28800LC)  
Piastra piastra di fissaggio in acciaio inox da saldare (versione 28800)  
Dimensioni del corpo: mm. 335 x 60 x 55  
Apertura meccanica a 4 mandate con cilindro Europeo (foro passante da entrambi i lati) – Fornito senza cilindro  
Protezione in gomma del foro cilindro agli agenti atmosferici  
Catenaccio in acciaio diametro mm. 20 x estensione mm. 60 (corsa mm. 50)  
Dispositivo anti-scasso del catenaccio con blocco a “reazione totale” in posizione di chiusura  
Contatto in uscita C./N.A./N.C.  
Alimentazione: 24 Vdc  
Corrente assorbita 5 A di spunto, 750/900 mA di mantenimento  
Versione sicurezza – Catenaccio chiuso in mancanza di corrente

Carter in acciaio inox con piastra di fissaggio

Carter in acciaio verniciato nero senza piastra di fissaggio

**A richiesta:** elettropistone per funzionamento orizzontale

**Impiego:** elettropistone di alta sicurezza per cancelli automatici

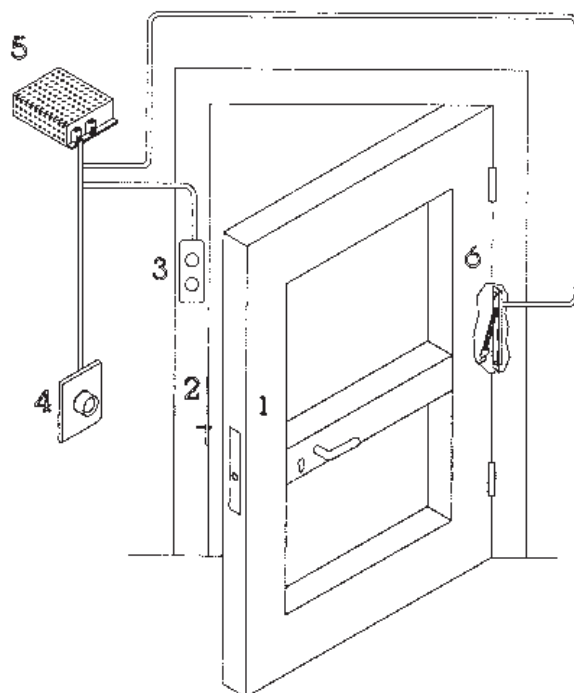


02288

**Piastra di fissaggio per Gate Lock**

Piastra piastra in acciaio inox a saldare per il fissaggio dell’elettropistone Art. 28800 (ricambio) e 28800LC al cancello

## Sistema di chiusura con elettropistone serie Classica



### Legenda

1. Elettropistone
2. Contropiastra
3. Semaforo
4. Pulsante
5. Alimentatore
6. Passacavi

## Sistema di chiusura con elettropistone serie Gate Lock

