

ACCESS



Art.

Euro



Periferiche Abbinabili



55612



55612AL



55613



55613AL



55614

Elettronica di gestione Modulare Stand - Alone

Elettronica di gestione Stand-Alone / seriale per il collegamento a n° 2 terminali di lettura (ingresso/uscita) quali lettori di tessere magnetiche, lettori di trasponders o tastiere a codice

Scatola in ABS beige per fissaggio a parete

Dimensioni della scatola: mm. 240 x 150 x 48

Distanza remotabile dal terminale di lettura: fino a 10 mt. (per distanze maggiori è disponibile l'amplificatore di segnale art. 55619)

Alimentazione: da trasformatore esterno a 230 Vac/15 Vac - 20 VA

(fornito nella confezione)

Alimentatore interno con carica-batteria tampone

Uscita alimentazione 12 Vac/12 Vdc - 1 A per elettroserrature

Batteria abbinabile su richiesta da 1,2 Ah - Art. 00112

Contatto di uscita a relè C./N.A./N.C. temporizzabile da 1 a 99 sec. per l'azionamento dell'elettroserratura

Ingresso apertura da pulsante

Ingresso N.A. per sensore di anta

Ingresso N.A. per Blocco codici abilitati

Allarme attivabile tramite sensore di anta per apertura forzata (disattivabile via software da menù)

Gestione di 2000 utenti con tessere o codici differenti

Memorizzazione utenti su memoria stato solido su Eeprom (ritenzione minima 10 anni).

Importante: i dati presenti in memoria possono essere copiati e trasferiti su eventuali ampliamenti di sistemi

Circuito Real Time Clock (RTC) per la gestione della data e dell'ora

Display LCD 16 x 2 retroilluminato per le programmazioni e la visualizzazione degli stati operativi del sistema

Tastiera con LCD a bordo (o remotabile) a 4 tasti per la programmazione con le funzioni di:

Up - Down - Program - Enter

Linea seriale RS-232/485 per la connessione ad una stampante di eventi o ad un PC (per lo scarico degli eventi presenti in memoria)

- Possibilità di memorizzare tessere magnetiche codificate in 2° traccia pre-esistenti come per esempio carte di credito, tessere di codici fiscali o tessere appartenenti ad altri sistemi di controlli accessi su standard ISO 2 (se collegato ad un lettore di tessere art. 55613-55613AL da ordinare a parte)

- Possibilità di memorizzare trasponders TAG in emulazione ISO2 (se collegato al lettore trasponders art. 55614 da ordinare a parte)

- Possibilità di memorizzare codici PIN in emulazione ISO2 (se collegato alla tastiera a codice art. 55612-55612AL da ordinare a parte)

Funzioni:

Programmazione dei menù da tastiera

Accesso in programmazione tramite codice Master

Programmazione tessere / trasponders / codici sempre abilitati

Programmazione per 3 distinte fasce orarie per ciascun utente

Limitazione degli utenti secondo i giorni della settimana

Programmazione tessere a scalare

Inserimento utenti con data di scadenza

Cancellazione utente con possesso di titolo

Cancellazione utente senza possesso di titolo

Cancellazione generale lista utenti

Impostazione ora corrente

Impostazione data corrente

Selezione tempo apertura serratura

Selezione Anti Pass-Back

Selezione impostazione allarme

Selezione impostazione blocco lettori

Lista utenti

Stampa diretta degli ultimi 200 eventi

55611

55611B

Con tastiera di programmazione a bordo

Senza tastiera di programmazione (da ordinare a parte art. 55618)

Art.

Euro



55611

Elettronica di gestione modulare stand-alone

Circuito elettronico in scatola in ABS colore bianco
 Dimensioni scatola mm. : mm. 111 x 72 x 29
 Alimentazione: 12 - 18 Vac/dc
 Corrente assorbita: 100 mA in stand-by / 130 mA con relè attivo
 Contatto in uscita temporizzabile da 0,5 a 25 sec. per il comando di apertura serratura
 Fino a 500 tessere a banda magnetica o trasponders o codici (formati da 1 a 10 cifre) memorizzabili
 Memorizzazione tramite tessera, trasponder o codice di abilitazione
 Cancellazione tramite tessera, trasponder o codice di cancellazione
 Cancellazione codici : singola o totale
 Fornitura di n° 4 codici Master (se abbinata all'art. 55612) o n° 4 tessere (se abbinata all'art. 55613) o n° 4 trasponder (se abbinata all'art. 55614) :
 n° 1 programmazione
 n° 1 cancellazione singola
 n° 1 cancellazione totale
 n° 1 Regolazione tempo di attivazione del relè

Collegabile a 1 tastiera serie 55612-55612AL o 1 lettore di tessere art. 55613-55613AL o 1 lettore di trasponder art. 55614
 Ingresso per il pulsante di apertura dall'interno
 Relè con contatti C./N.A./N.C. per l'apertura elettroserratura

Impiego: sistema stand-alone per controllo degli accessi. Permette la memorizzazione dei codici o delle tessere utente gestite direttamente dall'utente tramite delle tessere di abilitazione e cancellazione. Di semplice installazione e programmazione, può essere utilizzato per sbloccare una elettroserratura o una motorizzazione

Periferiche Abbinabili



55612



55612AL



55613



55613AL



55614

| | Art. | | Euro |
|---|---------------------------|--|------|
|  | 55612 55612CR | Tastiera a codice Corpo scatola in ABS, dimensioni : mm. 129 x 46 x 30 Tastiera a 10 tasti numerici più un pulsante di Enter Pellicola a membrana in policarbonato, tasti a cupola ad effetto tattile Buzzer interno per la segnalazione di avvenuta pressione del tasto Alimentazione e comandi: da elettroniche art. 55611 e 56611 Led bicolore rosso/verde per la visualizzazione degli stati operativi Collegamento con la centrale: in TTL ad emulazione ISO2 Contatto tamper di anti-manomissione Codici disponibili formati da 1 a 10 cifre Scatola in ABS grigio scuro Scatola in ABS con finitura cromata satinata Confezione: con 10 metri di cavo flat di connessione fra tastiera e centrale | |
|  | 55612AL | Tastiera a codice antivandalica Corpo in monoblocco alluminio, mm. 94 x 73 x 4,5 (da incassare: 4,5 mm.) abbinabile al proprio carter da applicare Art. 05612 Tastiera a 10 tasti numerici più un pulsante di Enter Principio di funzionamento piezo (senza tasti mobili) Grado di protezione IP 65 per funzionamento all'esterno alle intemperie Buzzer interno per la segnalazione di avvenuta pressione del tasto Alimentazione e comandi: da elettroniche art. 55611 e 56611 Led rosso e verde per la visualizzazione degli stati operativi Collegamento con la centrale: in TTL ad emulazione ISO2 Confezione: con 10 metri di cavo flat di connessione fra tastiera e centrale | |
|  | 55613 | Letto di tessere magnetiche Lettore a scorrimento in ABS di colore nero Base in alluminio anodizzato argento (nero a richiesta) Dimensioni : mm. 140 x 40 x 34 Alimentazione e comandi: da elettroniche art. 55611 e 56611 Led rosso e verde per la visualizzazione degli stati operativi Collegamento con la centrale: in TTL standard ISO2 Confezione: con 10 metri di cavo flat di connessione fra lettore e centrale | |
|  | 55613AL | Letto di tessere magnetiche antivandalico Lettore a scorrimento in alluminio anodizzato argento Dimensioni : mm. 68 x 29 x 30 Alimentazione e comandi: da elettroniche art. 55611 e 56611 Led rosso e verde per la visualizzazione degli stati operativi Collegamento con la centrale: in TTL standard ISO2 Confezione: con 10 metri di cavo flat di connessione fra lettore e centrale | |
|  | 55614 | Letto di trasponders Corpo scatola in ABS colore grigio scuro con pellicola in policarbonato Dimensioni : mm. 129 x 46 x 30 Alimentazione e comandi: da elettroniche art. 55611 e 56611 Distanza lettura transponder: 30 mm. (art. 55616T e 55616W) - 100 mm. (art. 55616) Led bicolore rosso/verde per la visualizzazione degli stati operativi Collegamento con la centrale: in TTL ad emulazione ISO2 Il transponder è basato sull'operatività di tessere formato TAG Confezione: con 10 metri di cavo flat di connessione fra lettore e centrale | |
|  | 55615 | Tessera a banda magnetica Tessera per utilizzo utente codificato in 2° traccia standard ISO2 Da abbinare al lettore di tessere art. 55613 Banda magnetica 300 OE Serigrafia OPERA in quadricromia Dimensioni : mm. 86 x 54 x 0,8 | |
|  | 56616 56616T 56616W | Trasponder Trasponder per utilizzo utente codificato, basato sull'operatività a 125 KHz Da abbinare al lettore di trasponders art. 55614 Formato tessera di colore bianco dimensioni; mm. 86 x 54 x 0,8 Formato portachiave di colore blu dimensioni; mm. 48 x 28 x 7 Formato braccialetto da polso in plastica trasparente, dimensioni; mm. 240 x 13 | |

Art.

Euro



55618

Tastiera di programmazione

Scatola in ABS di colore bianco
 Dimensioni della scatola: mm. 111 x 72 x 29
 Distanza remotabile dal terminale di lettura : fino a 6 mt.
 Alimentazione : da elettronica art. 55611B
 Display LCD 16 x 2 retroilluminato per le programmazioni e la visualizzazione degli stati operativi del sistema
 Tastiera a 4 tasti per la programmazione con le funzioni di:
 Up – Down – Program – Enter
 Connessione verso l'art. 55611B tramite plug a 6 poli

Impiego: questa tastiera di programmazione viene utilizzata in abbinamento all'elettronica **Multilink** art. 55611B. Permette di programmare uno o più sistemi installati con un'unica tastiera.

Confezione: tastiera e cavo plug di lunghezza 6 mt.



55619

Amplificatore di segnale

Scatola in ABS di colore nero
 Dimensioni della scatola: mm. 78 x 39 x 20
 Dimensioni circuito: mm. 60 x 32 x 12
 Connessione tramite connettore flat a 10 poli e connettore a vite

Impiego: l'amplificatore permette di poter allontanare il lettore di tessere / trasponder o la tastiera a codice dall'elettronica **Multilink** e **Minilink** di ulteriori 30 mt. E' indicata l'utilizzazione dell'amplificatore di segnale quando l'elettronica deve essere collocata ad una distanza maggiore di 10 mt. dal lettore.



55619CP

Circuito di prolungamento da cavo flat a cavo multipolare

Scatola in ABS di colore nero
 Dimensioni della scatola: mm. 78 x 39 x 20
 Dimensioni circuito: mm. 60 x 32 x 12
 Connessione tramite connettore flat a 10 poli e connettore a vite

Impiego: il circuito di prolungamento permette di poter utilizzare cavo multipolare per il collegamento fra lettore ed elettronica **Multilink** e **Minilink** al fine di agevolare il passaggio del cavo all'interno di condutture.



05612

Carter da applicare per tastiera a codice antivandalica

Carter in alluminio verniciato di colore argento
 Dimensioni della scatola: mm. 104 x 80 x 30

Impiego: Carter da applicare per il fissaggio della tastiera a codice art. 55612AL

Art.

Euro



55620

Mini stampante di eventi portatile per Multilink

Stampante ad impatto a matrice di punti
 Dimensioni mm. : 146 x 88 x 65
 Alimentazione : 230 Vac (alimentatore esterno a 12 Vdc) .
 Opzione : a 5 batterie ricaricabili stilo size AA
 Potenza assorbita : 510 mA medio - 2A di picco max
 Interruttore ON/OFF di accensione
 Led di indicazione stampante ON
 Pulsante Feed di avanzamento carta
 Taglio carta manuale
 Stampa a 16 colonne su carta comune
 Larghezza carta 58 mm. +/- 0,5 mm. (diametro 40 mm. max)
 Interfaccia standard seriale RS-232

Impiego: stampante di eventi per sistema di controllo accessi art. 55611

Confezione: fornita con alimentatore di rete Plug-in 230 Vac - 12 Vdc



55621

Stampante di eventi da tavolo per Multilink

Stampante ad impatto a matrice di punti
 Dimensioni mm. : 170 x 120 x 99
 Alimentazione : 230 Vac (alimentatore interno a 24 Vdc)
 Potenza assorbita : 30 W max
 Interruttore ON/OFF di accensione
 Led di indicazione stampante ON
 Pulsante Feed di avanzamento carta
 Taglio carta manuale
 Stampa a 40 colonne su carta comune
 Larghezza carta 57,5 mm. +/- 0,5 mm. (diametro 55 mm. max)
 Interfaccia standard seriale RS-232

Impiego: stampante di eventi per sistema di controllo accessi art. 55611

Confezione: fornita con cavo di alimentazione di rete 230 Vac



55622

Software Downloader per Multilink

Programma software fornito su CD auto-installante per lo scarico degli eventi presenti nella memoria del Multilink direttamente su PC tramite la linea seriale RS-232.

All'attivazione della richiesta di scarico degli eventi su PC, il software crea un file automaticamente nominandolo con la data del giorno in cui è avvenuta la richiesta.

Se il collegamento fra Multilink e PC viene poi mantenuto attivo, ogni passaggio viene direttamente riportato sul file e monitorato su PC

Sul monitor vengono riportate:

- Data e ora dell'evento
- Codice dell'utente
- Tipo di operazione eseguita (entrata, uscita, passaggio fuori fascia oraria, ecc...)

Impiego: programma per lo scarico degli eventi per sistema di controllo accessi art. 55611

Art.

Euro

Letttore di tessere magnetiche

Versione ad inserimento

Letttore ad inserimento manuale
Frontale in alluminio anodizzato argento con display LCD retro illuminato di indicazione degli stati operativi
Dimensioni del frontale : mm. 200 x 105 x 5
Dimensioni interne: mm. 70 x 65 x 95 (profondità interna max mm.100)
Alimentazione : da centrale di gestione remota

Traccia di lettura : 2° e 3° ISO - Bancomat, Visa, Top Card, Prevident Card, Eurocard, Carta Sì, Mastercard, Eurocheque, Bancamericard, Bancoposta, American Express.

Electronica di gestione locale Self-Service

Electronica di gestione per locale Self-Service di Banca Automatica a microprocessore
Electronica di gestione in scatola metallica ispezionabile per fissaggio a parete.
Dimensioni : mm. 340 x 270 x 120
Alimentazione : 29 Vac da trasformatore esterno (fornito a corredo)
Trasformatore di alimentazione 230 Vac / 29 Vac
Alimentatore interno switching 12 Vdc / 1,8 A con circuito di controllo e ricarica batteria tampone
Predisposizione per batteria da 12 Vdc / 6,5 Ah

Pannello frontale con :

Led di presenza rete
Led di batteria in esaurimento
Pulsante di Reset centrale e lettore
Selettore a chiave a 3 posizioni per le selezioni di Sistema Attivo / Giorno / Fuori Servizio
Tempi operativi di sblocco porta, tempo di operazione e preavviso all'utente già programmati standard
Ingresso N.A. per il pulsante di rilancio tempo
Ingresso N.C. per il sensore antimalore
Ingresso N.A. per l'abilitazione al codice ABI
Uscita amplificata per il collegamento all'altoparlante
Gestione della sintesi vocale interna
Gestione dell'allarme di antimalore
Contatto in uscita per la gestione di un combinatore telefonico
Contatto apertura serratura: relè C./N.A./N.C. (selezionabile) programmabile 2 o 15 sec.
Ingresso N.A. per il sensore di anta
Completo di logica di gestione per incontro elettrico di sicurezza serie 346, 348 .

Impiego: lettore di tessere Bancomat e carte di credito per l'apertura della porta del locale di banca automatica, completo di centrale per la gestione delle temporizzazioni di esercizio e di allarme anti-malore.

A richiesta: identificazione di uno specifico codice ABI per l'apertura tramite la tessera della banca di appartenenza

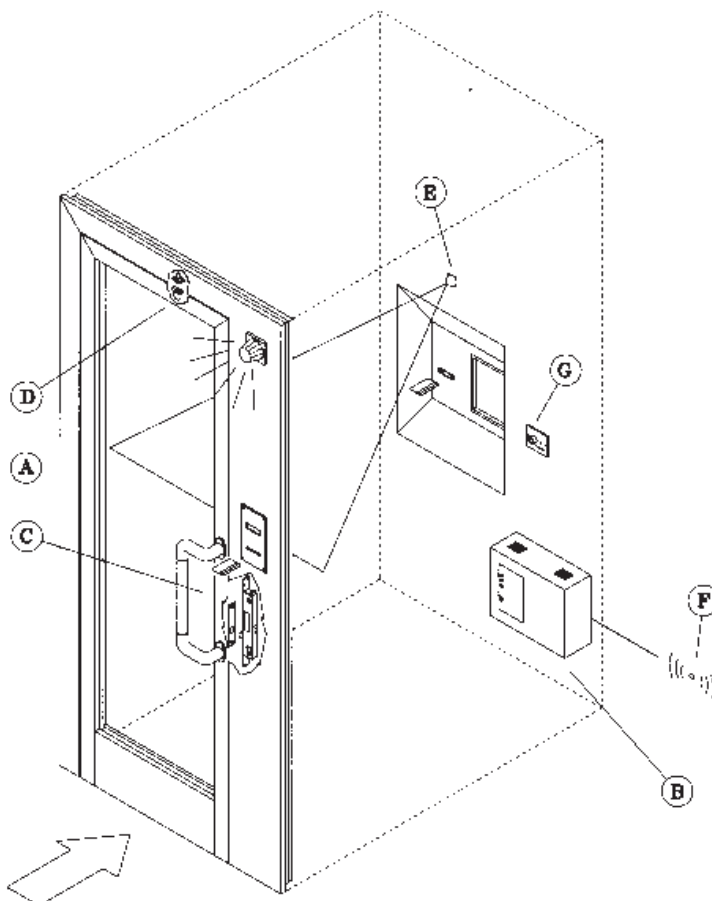
Programma speciale la gestione di una porta ad apertura automatica motorizzata (es. porta scorrevole)

55640



| | Art. | | Euro |
|---|-------|--|------|
|  | 05647 | Pulsante di rilancio tempo Pulsante di colore rosso con contatto N.A. Frontale ABS nero Dimensioni: mm. 100 x 30 x 29 Led Rosso di indicazione di porta aperta Il pulsante è predisposto per poter essere montato in una scatola tipo Ticino 503 | |
|  | 05648 | Altoparlante Altoparlante da applicare in box di ABS di colore bianco per il collegamento alla sintesi vocale Dimensioni: mm. 118 x 87 x 86 Potenza: 20 W / 4 ohm | |
|  | 05650 | Carter a tettoia Carter a tettoia in acciaio verniciato nero per l'applicazione esterna del lettore art. 55640 Dimensioni: mm. 205 x 112 x 110 | |

- A) Lettore Bancomat
- B) Unità di gestione locale
- C) Elettroserratura
- D) Sensore magnetico
- E) Sensore infrarosso
- F) Comando per combinatele telefonico
- G) Pulsante di rilancio tempo



Art.

Euro



55641
55642

Lettores di tessere magnetiche

Versione a scorrimento

Lettores a scorrimento in ABS nero
Base in alluminio anodizzato verniciato nero con led Rosso e Verde di indicazione degli stati operativi
Dimensioni: mm. 160 x 44 x 36 x 20 (profondità interna)
Elettronica di gestione remota
Alimentazione: 12 Vdc
Assorbimento corrente: 50-100 mA
Contatto apertura serratura: a relè C./N.A./N.C. (selezionabile) programmabile 2 o 15 sec.
Ingresso N.A. per il sensore di anta
Completo di logica di gestione per incontro elettrico di sicurezza serie 346, 348

Traccia di lettura: 3° ISO – Bancomat

Traccia di lettura: 2° e 3° ISO - Bancomat, Visa, Top Card, Preident Card, Eurocard, Carta Sì, Mastercard, Eurocheque, Bancamericard, Bancoposta, American Express

Impiego: lettore di tessere Bancomat e carte di credito per l'apertura della porta del locale di banca automatica.

A richiesta: identificazione di uno specifico codice ABI per l'apertura tramite la tessera della banca di appartenenza

Lettores di tessere magnetiche

Versione ad inserimento

Lettores ad inserimento manuale
Frontale in alluminio anodizzato argento con led Rosso e Verde di indicazione degli stati operativi
Dimensioni del frontale: mm. 100 x 80 x 5
Dimensioni interne: mm. 70 x 65 x 95
Elettronica di gestione montata sul lettore
Alimentazione: 12 Vdc
Assorbimento corrente: 50-100 mA
Contatto apertura serratura: a relè C./N.A./N.C. (selezionabile) programmabile 2 o 15 sec.
Ingresso N.A. per il sensore di anta
Completo di logica di gestione per incontro elettrico di sicurezza serie 346, 348

55643
55644



Traccia di lettura: 3° ISO - Bancomat

Traccia di lettura: 2° e 3° ISO - Bancomat, Visa, Top Card, Preident Card, Eurocard, Carta Sì, Mastercard, Eurocheque, Bancamericard, Bancoposta, American Express

Impiego: lettore di tessere Bancomat e carte di credito per l'apertura della porta del locale di banca automatica.

A richiesta: identificazione di uno specifico codice ABI per l'apertura tramite la tessera della banca di appartenenza

Art.

Euro

**Tastiera a codice**

Corpo scatola in ABS

Dimensioni: mm. 129 x 46 x 30

Tastiera con pellicola a membrana in policarbonato con tasti a cupola ad effetto tattile

Alimentazione: 9 Vac / 12 Vdc

Corrente assorbita: 30 mA in stand-by / 70 mA con relè attivo

Linea seriale RS-485 per il collegamento con l'elettronica di gestione

Elettronica di gestione per:

Gestione del comando di apertura serratura (gestione di n° 2 porte con una sola tastiera)

Contatto tamper di anti-manomissione con attivazione dell'allarme

Circuito elettronico in scatola in ABS colore bianco

Dimensioni scatola mm. : mm. 111 x 72 x 29

Contatto in uscita temporizzabile da 1-99 sec. per il comando di apertura serratura

Fino a 500 codici memorizzabili formati da 1 a 6 cifre

Memorizzazione codici separati per porta 1 o porta 2

Attivazione del codice di emergenza/costrizione

Selezione del relè 2 in monostabile per l'apertura di una seconda elettroserratura, o bistabile per l'attivazione/ disattivazione di una centrale di allarme

Cancellazione codici: singola o totale

Tastiera a 10 tasti numerici più un pulsante di Enter

Blocco dell'operatività della tastiera dopo l'inserimento di tre codici errati con attivazione del contatto di allarme ed autoreset temporizzato

Trasmissione in linea seriale RS-485

Relè 1 con contatti C./N.A./N.C. per l'apertura elettroserratura

Relè 2 con contatti C./N.A./N.C. selezionabile in alternativa per:

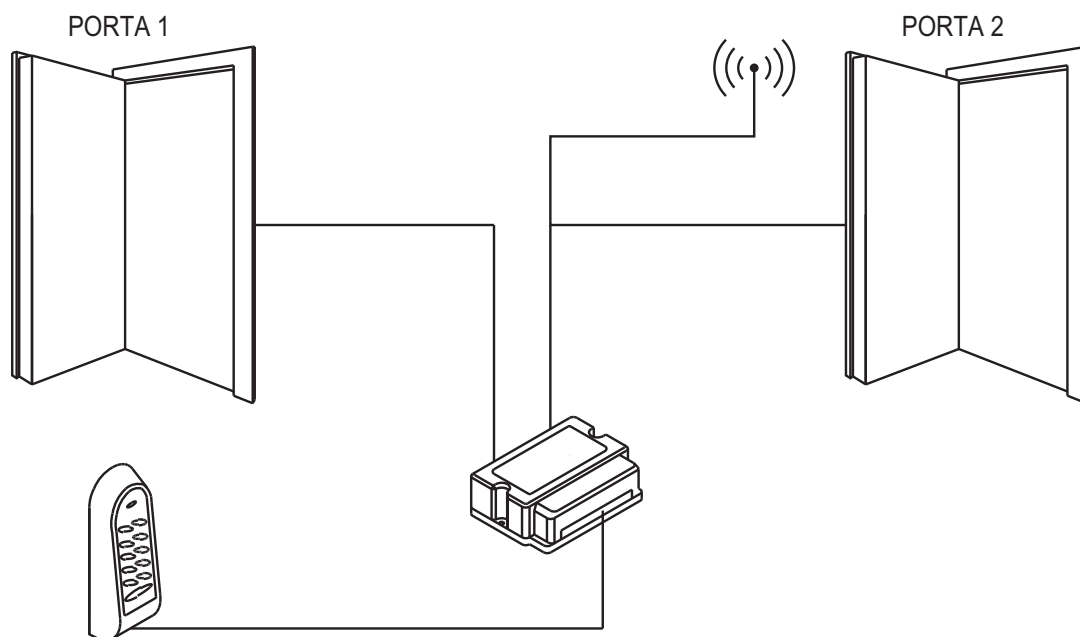
- segnalazione di allarme (costrizione, effrazione, codici non validi)
- apertura porta 2 o inserimento/disinserimento sistema di allarme

57200CR

Scatola in ABS con finitura cromata satinata (standard)

57200

Scatola in ABS colore grigio scuro (a richiesta)



Art.

Euro

Touch Key Reader

Corpo **Touch Key Reader** in acciaio inox
Frontale in alluminio anodizzato
Dimensioni frontale: mm. 105 x 40 x 5
Circuito elettronico in scatola in ABS colore grigio
Dimensioni scatola mm. : 111 x 72 x 29
Alimentazione: 9 Vac / 12 Vdc
Corrente assorbita: 10 mA in stand-by / 40 mA con relè attivo
Chiave operativa **Dallas** (fornita a parte art. 58015)
Fornitura di n° 2 chiavi **Dallas** Master del sistema di cui
n° 1 "Verde" di programmazione
n° 1 "Rossa" di cancellazione
Relè per il contatto apriporta selezionabile in modalità monostabile o bistabile
Utenti memorizzabili: 500
Led bicolore rosso/verde sul frontale per la segnalazione degli stati operativi

58000
58000N

Frontale anodizzato argento
Frontale anodizzato nero

Impiego: il sistema stand-alone per controllo accessi **Touch Key** è basato sull'operatività della chiave **Dallas** che essendo unica ed irripetibile permette di ottenere i più elevati standard di sicurezza. Di semplice installazione e programmazione, può essere utilizzato per sbloccare una elettroserratura, una motorizzazione o, con la selezione relè bistabile, per attivare o disattivare un sistema di allarme. Ideale anche per l'impiego in applicazioni dove il lettore deve essere esposto alle intemperie

Lettore supplementare per Touch Key Reader

Corpo **Touch Key Reader** in acciaio inox
Dimensioni frontale: mm. 105 x 40 x 5
Led bicolore rosso/verde per la segnalazione degli stati operativi
Impiego: lettore supplementare interno per **Touch Key Reader**

58013
58013N

Frontale in alluminio anodizzato argento
Frontale in alluminio anodizzato nero

Touch Key Dallas

Corpo **Touch Key** in metallo cromato su supporto in ABS nero
Dimensioni **Touch Key** : mm. 16 di diametro x 5
Dimensioni supporto in ABS : mm. 53 x 15
Chiave operativa **Dallas**
Porta chiave in plastica di colore nero

58015

Impiego: Chiave operativa per controllo accessi **Touch Key**.

N.B.: ogni chiave Dallas è unica ed irripetibile e non ne esistono copie. In caso di smarrimento deve essere cancellata dalla memoria del lettore e sostituita con una nuova.

Scatola da applicare per Touch Key Reader

Scatola in alluminio
Dimensioni esterne : mm. 105 x 40 x 20

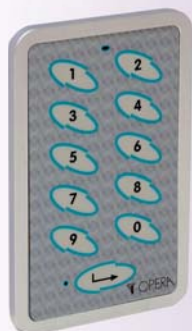
05501
05501N

Anodizzato argento
Anodizzato nero



Art.

Euro



Vista anteriore



Vista posteriore

58100

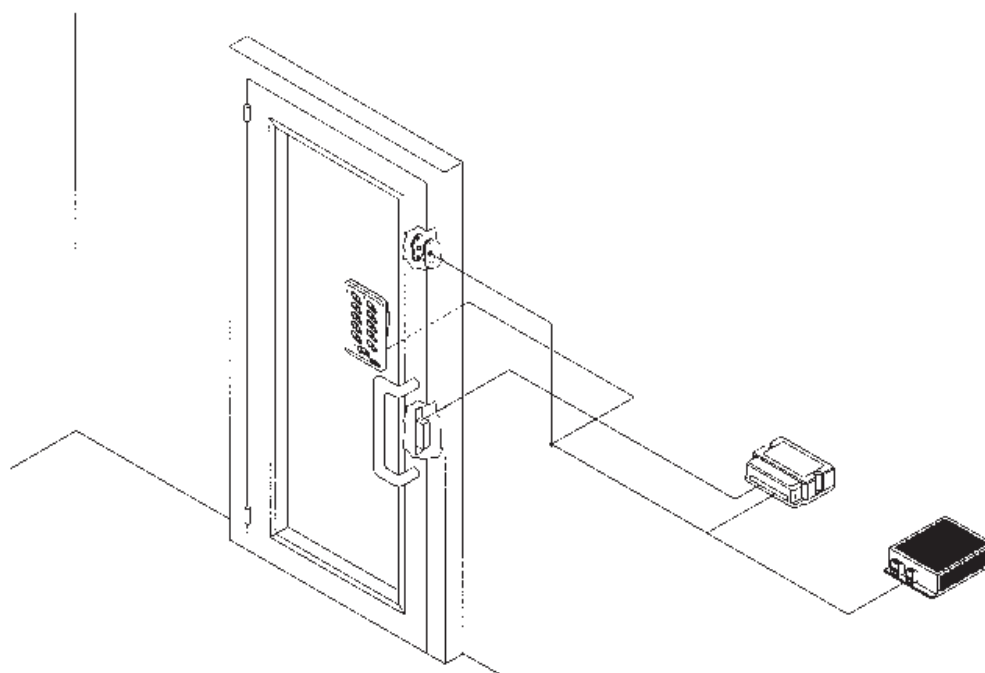
Touch Screen

Corpo in alluminio anodizzato argento
Pellicola frontale in policarbonato argento
Dimensioni corpo: mm. 167 x 105 x 23
Alimentazione: 9 Vac / 12 Vdc
Corrente assorbita: 50 mA in stand-by / 80 mA con relè attivo
Linea seriale RS-485 per il collegamento con l'elettronica di gestione

Elettronica di gestione per:

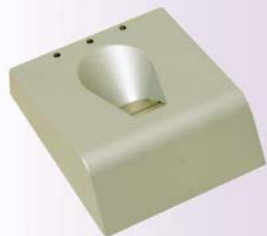
Gestione del comando di apertura serratura (gestione di n° 2 porte con una sola tastiera)
Contatto tamper di anti-manomissione con attivazione dell'allarme
Circuito elettronico in scatola in ABS colore bianco
Dimensioni scatola mm. : mm. 111 x 72 x 29
Contatto in uscita temporizzabile da 1-99 sec. per il comando di apertura serratura
Fino a 500 codici memorizzabili formati da 1 a 6 cifre
Memorizzazione codici separati per porta 1 o porta 2
Attivazione del codice di emergenza/costrizione
Selezione del relè 2 in monostabile per l'apertura di una seconda elettroserratura, o bistabile per l'attivazione/ disattivazione di una centrale di allarme
Cancellazione codici : singola o totale
Tastiera a 10 tasti numerici più un pulsante di Enter retro-illuminati (l'attivazione avviene al primo contatto della mano con la tastiera consentendo così una più efficace digitazione del codice)
Blocco dell'operatività della tastiera dopo l'inserimento di tre codici errati con attivazione del contatto di allarme ed autoreset temporizzato
Trasmissione in linea seriale RS-485
Relè 1 con contatti C./N.A./N.C. per l'apertura elettroserratura
Relè 2 con contatti C./N.A./N.C. selezionabile in alternativa per:
- segnalazione di allarme (costrizione, effrazione, codici non validi)
- apertura porta 2 o inserimento/disinserimento sistema di allarme

Impiego: la tastiera a codice **Touch Screen** permette di trasformare un normale vetro o plexiglass dello spessore massimo di 10 mm. in un vero e proprio touch screen. Applicandola sul lato interno della porta a vetro, dall'esterno consente di digitare sul vetro il proprio codice di accesso. Inoltre in tale modo viene preservata dall'attacco di agenti atmosferici e di atti vandalici.



Art.

Euro



58200BTH

Biometric

Corpo del lettore in ABS colore argento
 Dimensioni del lettore: mm. 88 x 76 x 30
 Centralina in scatola in ABS bianca
 Dimensioni della centralina: mm. 90 x 65 x 30
 Alimentazione: 12 Vdc (9 – 17 Vdc)
 Consumo: 100 mA in stand-by / 150 mA in funzionamento
 Led sul lettore di colore rosso, giallo e verde per la segnalazione degli stati operativi
 Buzzer di segnalazione per la conferma di lettura

Funzioni:

- registrazione impronte digitali tramite impronta Master
- cancellazione impronte digitali tramite impronta Master
- cancellazione impronte digitali totale

Tipo di sensore: termico lineare a strisciamento
 Dimensione dell'informazione: 384 byte
 Tempo di verifica: 1 secondo
 Tempo di cattura immagine : 1 secondo
 Errore di lettura: 0,001 %
 Capacità utenti: 300 impronte
 Temperatura di funzionamento: - 5 / + 70 °C
 Grado di protezione : IP67 (umidità 100 %)
 Cavo di connessione a 8 conduttori – lunghezza 2,5, mt.

Uscita a relè con contatti C./N.A./N.C. per l'apertura elettroserratura

Impiego: il lettore di impronta digitale della serie **Biometric** permette di gestire le aperture delle porte tramite una lettura termica dell'impronta digitale di elevata qualità in modo sicuro ed affidabile. Adatto per il funzionamento alle intemperie