

MAXIMA



Art.

Euro



Elettroserrature motorizzate a catenaccio basculante

Apertura meccanica con cilindro europeo
 Frontale in acciaio inox : mm. 440 x 30 x 3
 Contropiastra in acciaio inox con sfera anti-rimbalzo (corsa regolabile in uscita mm. 15) : mm. 216 x 30 x 3
 Catenaccio basculante in blocco di acciaio temperato anti-taglio mm. 35 x 14 x estensione mm. 40
 Dimensioni corpo serratura a pag. 96
 Blocco meccanico del catenaccio in posizione di chiusura
 Sensore magnetico con contatto N.A. per la verifica della posizione dell'anta da inserire sul telaio della porta.
 Magnete e sensore regolabili in estensione fino a mm. 25
 Cavo di uscita dal gruppo motore con connettore ad innesto rapido
 Alimentazione: 12 Vdc da elettronica di gestione
 Corrente massima assorbita 4 A istantanei di spunto con limitatore a controllo elettronico
 Tempo massimo di azionamento: 0,15 sec.
 Controllo opto-elettronico della posizione di catenaccio

25500 20	Entrata : mm. 20
25500 25	Entrata : mm. 25
25500 30	Entrata : mm. 30
25500 35	Entrata : mm. 35
25500 50	Entrata : mm. 50

Impiego: elettroserratura di alta sicurezza per porte ad anta singole o interbloccate. Gestione demandata alle elettroniche di comando art. 54250 e 54255.



Elettroserrature motorizzate a gancio basculante

Apertura meccanica con cilindro europeo
 Caratteristiche meccaniche ed elettroniche sono le stesse dell'articolo precedente tranne:
 Catenaccio basculante a gancio in blocco di acciaio temperato anti-taglio mm. 35 x 14 x estensione mm. 40

25511 20	Entrata : mm. 20
25511 25	Entrata : mm. 25
25511 30	Entrata : mm. 30
25511 35	Entrata : mm. 35
25511 50	Entrata : mm. 50

Impiego: elettroserratura di alta sicurezza per porte scorrevoli singole o interbloccate. Gestione demandata alle elettroniche di comando art. 54250 e 54255

Gruppo motore (Ricambio)

Impiego: gruppo motore ricambio per elettroserrature motorizzate a catenaccio basculante articolo 25500 e 25511

04925



Art.

Euro



54250

Centralina elettronica

Per la gestione di una porta

Scatola in ABS grigio, dimensioni mm. 240 x 150 x 48

Alimentazione: 10-12 Vac / 65 V.A, 12 Vdc / 3 A

Corrente assorbita : 100 mA in stand-by / 4 A allo spunto dell'elettroserratura

Predisposizione per il collegamento in interblocco fra 2 o più porte

Connettore Plug a 6 poli per il trasferimento dell'alimentazione alla consolle tramite cavi plug serie 05350

Connettore Plug (a richiesta) a 10 poli per il trasferimento di comandi e segnalazioni alla consolle tramite cavi plug serie 05352

Ingressi con contatti N.A. di :

- Apertura
- Blocco o Metal Detector
- Emergenza
- Posizione catenaccio (opto-elettronico)
- Posizione dell'anta

Uscite :

- Relè C./N.A./N.C. a doppio scambio per la segnalazione di stato catenaccio e per il collegamento ai semafori
- Contatto Open Collector di Allarme Avaria

Possibilità di collegamento in cascata per interbloccare più porte fra di loro (da collegare nella misura di una per ciascuna porta da controllare)

- Richiusura automatica dopo 0,5 sec. all'accostamento dell'anta
- Richiusura automatica dopo 8 sec. se l'anta non viene aperta
- Ripetizione automatica del comando ricevuto se non viene eseguito in apertura con n° 4 tentativi consecutivi
- Ripetizione automatica del comando ricevuto se non viene eseguito in chiusura con n° 4 tentativi consecutivi
- Controllo e protezione elettronica del comando non eseguito

Impiego: centralina elettronica per la gestione temporizzata e/o interbloccata delle elettroserrature **Maxima** serie 25500 e 25511



54255

Centralina elettronica

Per la gestione di due porte

Scatola in ABS da parete dimensioni mm. 300 x 225 x 130

Alimentazione: 230 Vac (trasformatore interno)

Stesse caratteristiche elettriche e funzionali dell'art. 54250 ma per la gestione di 2 porte in configurazione interbloccata

Impiego: centralina elettronica per la gestione temporizzata e/o interbloccata delle elettroserrature **Maxima** serie 25500 e 25511



05425

Modulo relè apertura a chiave

Circuito elettronico dimensioni mm. 60 x 38 x 12 inseribile all'interno della scatola dell'art. 54250 e 54255

Alimentazione: da centralina elettronica art. 54250 o 54255

Uscita: contatto a relè C./N.A.

Impiego: circuito relè per segnalare l'apertura tramite chiave del catenaccio delle elettroserrature **Maxima** serie 25500 e 25511 tramite chiave



05426

Cavo multipolare

Cavo multipolare 2 x 1 mmq. + 8 x 0,22 con le stesse colorazioni del cavo presente sul gruppo motore dell'elettroserratura

Al metro

Impiego: cavo per impianti con elettroserrature **Maxima** serie 25500 e 25511

Art.

Euro

Elettroserratura motorizzata a catenaccio basculante

Versione: da infilare

Apertura meccanica con cilindro Europeo e/o con maniglia quadro mm. 8

Frontale in ottone cromato dimensioni : mm. 440 x 30 x 4

Dimensioni elettroserratura: mm. 400 x 36 x 22

Contropiastra: in ottone cromato con magneti di allineamento per il sensore di anta e sfera anti-rimbalzo

Dimensioni contropiastra: mm. 310 x 30 x 4

Catenaccio in acciaio mm. 39 x 14 x estensione mm. 40

Entrata : mm. 25

25525

Elettronica di gestione integrata

Cavo di connessione ad innesto rapido

Alimentazione: 12 Vdc (10 -15 Vdc)

Corrente assorbita 3 A di spunto

Controllo posizione del catenaccio tramite circuito opto-elettronico

Contatto N.A. di inibizione cilindro/maniglia (mette in folle elettricamente la funzionalità meccanica del cilindro e della maniglia, impedendone l'apertura)

Contatto in uscita C./N.A./N.C. di catenaccio aperto o chiuso

Contatto remotabile del sensore magnetico per il monitoraggio della posizione dell'anta

Contatto N.A. per la segnalazione di apertura con cilindro

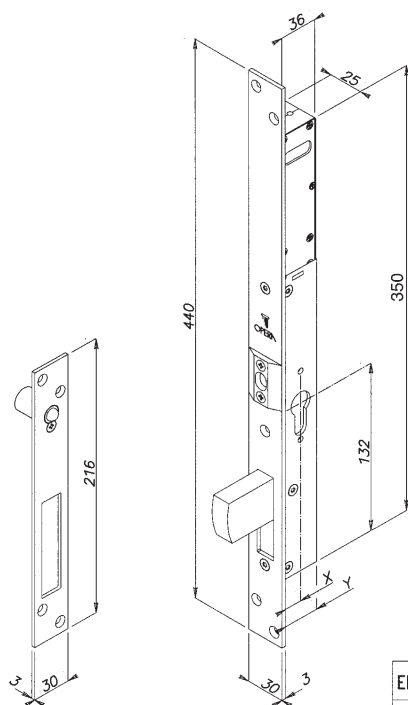
Contatto N.A. per la segnalazione di apertura con maniglia

Contatto Open Collector per la segnalazione di Avaria / Allarme

Impiego: elettroserratura di alta sicurezza per porte ad anta singole

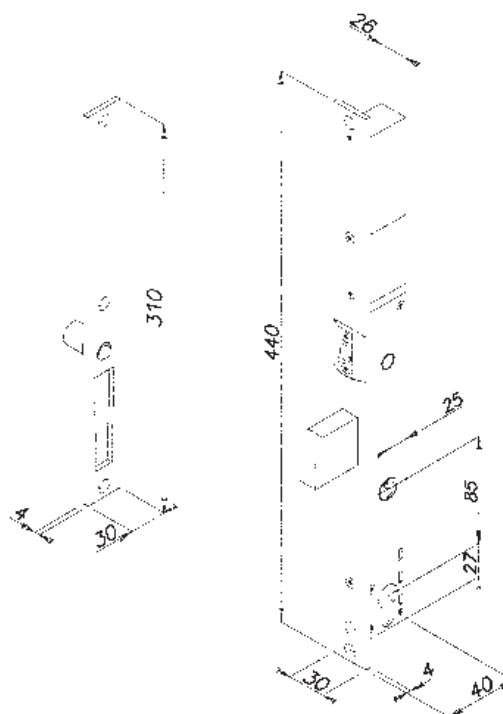


Serie 25500



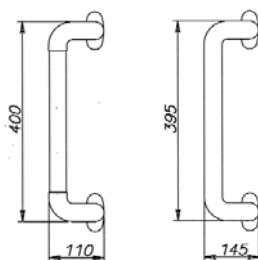
ENTRATA	X	Y
E. 20	17	33
E. 25	22	38
E. 30	27	43
E. 35	32	48
E. 50	47	63

Serie 25525



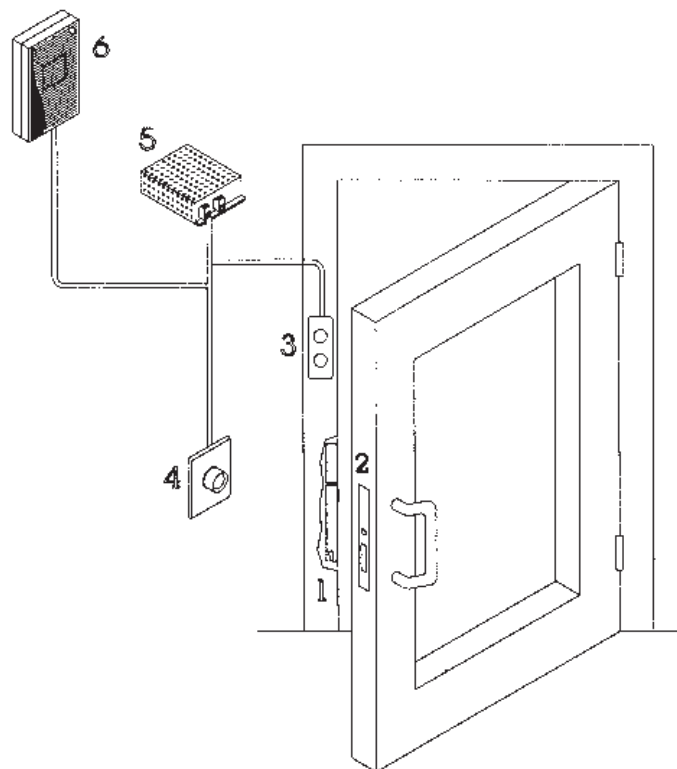
	Art.		Euro
	03510	<p>Maniglione Verticale</p> <p>Maniglione verticale con gomiti in plastica e tubo centrale in alluminio anodizzato argento da mm. 300 (a richiesta lunghezze superiori) Gomiti con 4 fili passanti predisposto per il collegamento alla scheda sensoria art. 53500</p> <p>A richiesta: tubo elettrocolore testa di moro, nero o verniciato rosso, giallo, verde</p>	
	03520	<p>Maniglione Orizzontale</p> <p>Maniglione orizzontale con gomiti in plastica e tubo centrale in alluminio anodizzato argento da mm. 300 (a richiesta lunghezze superiori) Gomiti con 4 fili passanti predisposto per il collegamento alla scheda sensoria art. 53500</p> <p>A richiesta: tubo elettrocolore testa di moro, nero o verniciato rosso, giallo, verde</p>	
	03515	<p>Maniglione Verticale</p> <p>Maniglione verticale interamente in alluminio verniciato nero da mm. 395 predisposto per il collegamento alla scheda sensoria art. 53501</p> <p>A richiesta : verniciato rosso o giallo</p>	
	03525	<p>Maniglione Orizzontale</p> <p>Maniglione orizzontale interamente in alluminio verniciato nero da mm. 395 predisposto per il collegamento alla scheda sensoria art. 53501</p> <p>A richiesta: verniciato rosso o giallo</p>	
	53500	<p>Scheda sensoria</p> <p>Scheda sensoria con lamella di contatto per l'inserimento all'interno del tubo per i maniglioni art. 03510 e 03520</p> <p>Alimentazione : 12 - 24 Vdc Corrente assorbita : 10 mA in stand-by / 50 mA a relè attivato Relè in scambio : 2 A a 24 Vdc / 1 A a 120 Vac Trimmer di regolazione della sensibilità Led di indicazione della taratura della sensibilità Contatto stabile in uscita con relè C./N.A./N.C.</p> <p>N.B.: la scheda sensoria non è adatta al funzionamento in abbinamento agli elettropistoni della serie Prima e Classica.</p>	
	53501	<p>Scheda sensoria con frontale</p> <p>Scheda sensoria per il collegamento ai maniglioni art. 03515 e 03525</p> <p>Le caratteristiche elettriche sono le stesse dell'art. 53500</p> <p>Frontale in alluminio anodizzato per l'inserimento nel profilo della porta</p> <p>Foro per trimmer di regolazione della sensibilità Foro per led di indicazione della taratura della sensibilità</p> <p>N.B.: la scheda sensoria non è adatta al funzionamento in abbinamento agli elettropistoni della serie Prima e Classica.</p>	

Art. 03510



Art. 03515

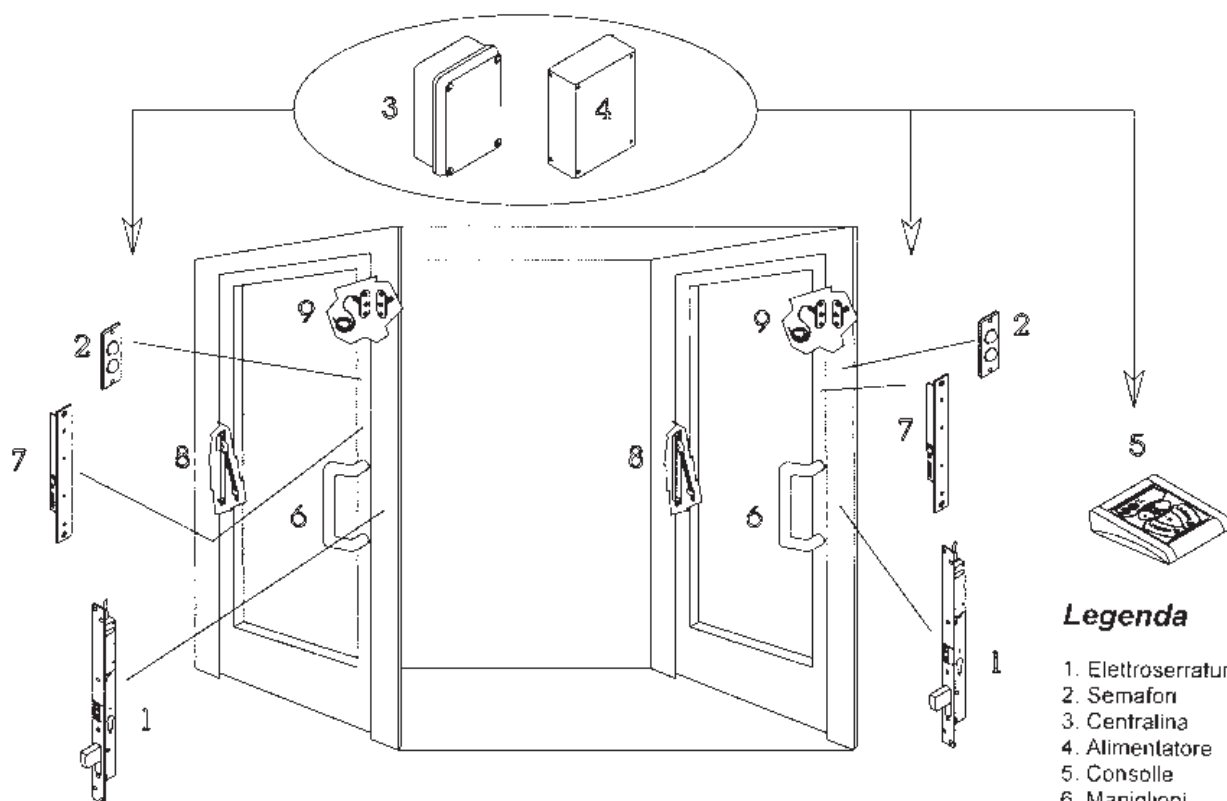
Sistema di chiusura con elettroserratura serie Maxima



Legenda

1. Elettroserratura
2. Contropiastra
3. Semaforo
4. Pulsante
5. Alimentatore
6. Centralina

Sistema di interblocco con elettroserrature serie Maxima



Legenda

1. Elettroserrature
2. Semafori
3. Centralina
4. Alimentatore
5. Consolle
6. Maniglioni
7. Scheda sensore
8. Passacavi
9. Sensori magnetici