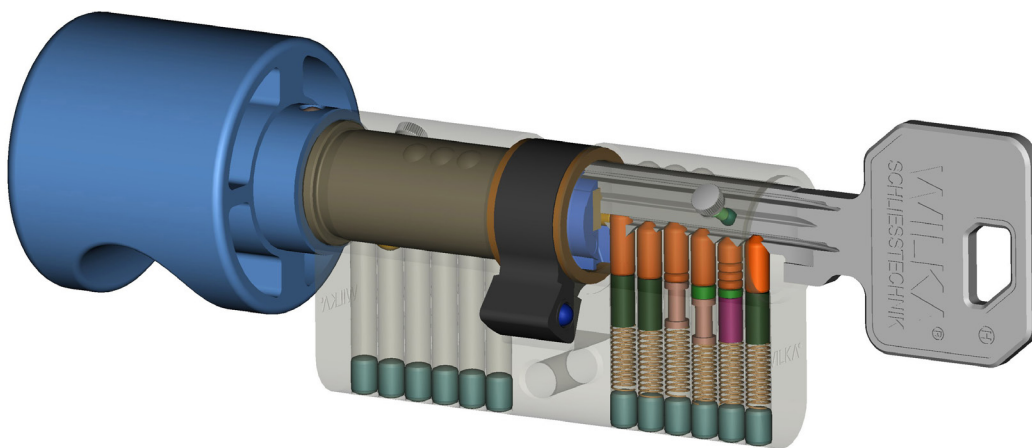


1475/3675 Anti-Amok-Knaufzylinder



Funktion:

Der Zylinder lässt sich bei nicht steckendem Schlüssel mit dem Knauf auf der Innenseite betätigen. Beim Schließen von außen mit passendem Schlüssel wird automatisch der Knauf auf der Innenseite außer Kraft gesetzt. Hierdurch wird ein Blockieren der Tür durch Festhalten des Knaufes verhindert.

Anwendungsbeispiele:

Anti-Amok-Zylinder für den Einsatz in Schulen und öffentlichen Gebäuden
Häftlingszellentüren in der JVA

Symmetrisch

- Verlängerung in 5 mm Schritten
- Länge A: Schließseite
- Länge B: Knaufseite
- maximale Länge A = 70 mm
- maximale Länge B = 90 mm, konventionelles System (1475)
- maximale Länge B = 75 mm, Wendeschlüssel-System (3675)
- Länge A und B beliebig kombinierbar